

Вертикальная подъемная платформа для инвалидов Veara EasyLift



Заказчик _____

Адрес места установки _____

Контактное лицо _____

Телефон _____ e-mail _____

Доставка Монтаж Полное Техническое Освидетельствование

Материал обшивки корпуса

Нержавеющая сталь

Сталь с порошковым покрытием

Стандартный серый
RAL 7040

Стандартный коричневый
RAL 8017

Индивидуальный
подбор цвета

Диспетчеризация

Нет

Нейрон

Обь

Другое

Выбор пандуса

Стационарный

Автоматический складной

Высота подъема

до 0,8 м

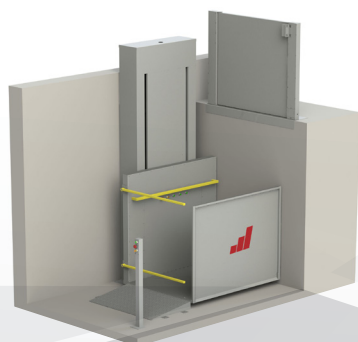
до 1,2 м

до 2,0 м

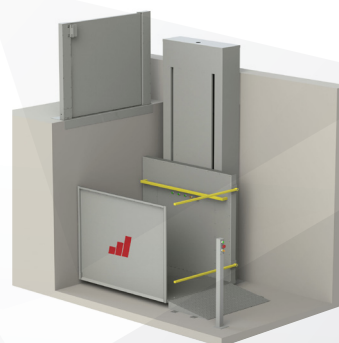
Температурный режим Уличное исполнение установка в помещении

Расположение приводной колонны

Слева



Справа



Калитка на верхней посадочной площадке

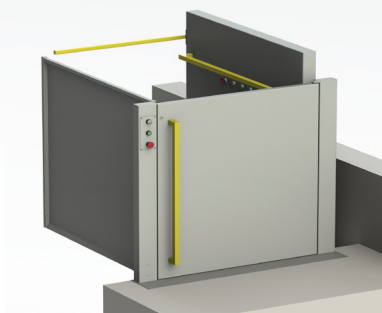
Нет

Правая

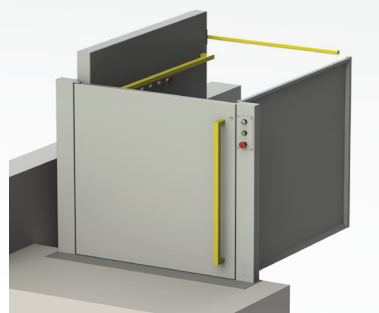
Левая

Пример расположения калитки

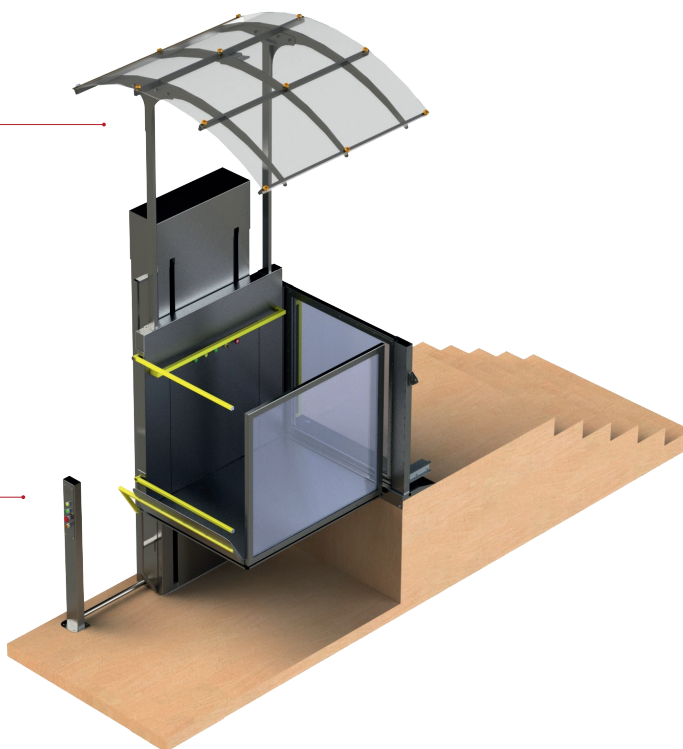
Правостороннее
открывание



Левостороннее
открывание



Козырек от осадков



Крепление постов управления

Металлическая коробка к стене

На стойках

Боковой выезд на верхней площадке

Крепление колонны

Основное крепление колонны – 4 анкера у основания.

Дополнительное крепление может быть выполнено

К полу

К стене



На фото: пример крепления колонны к стене