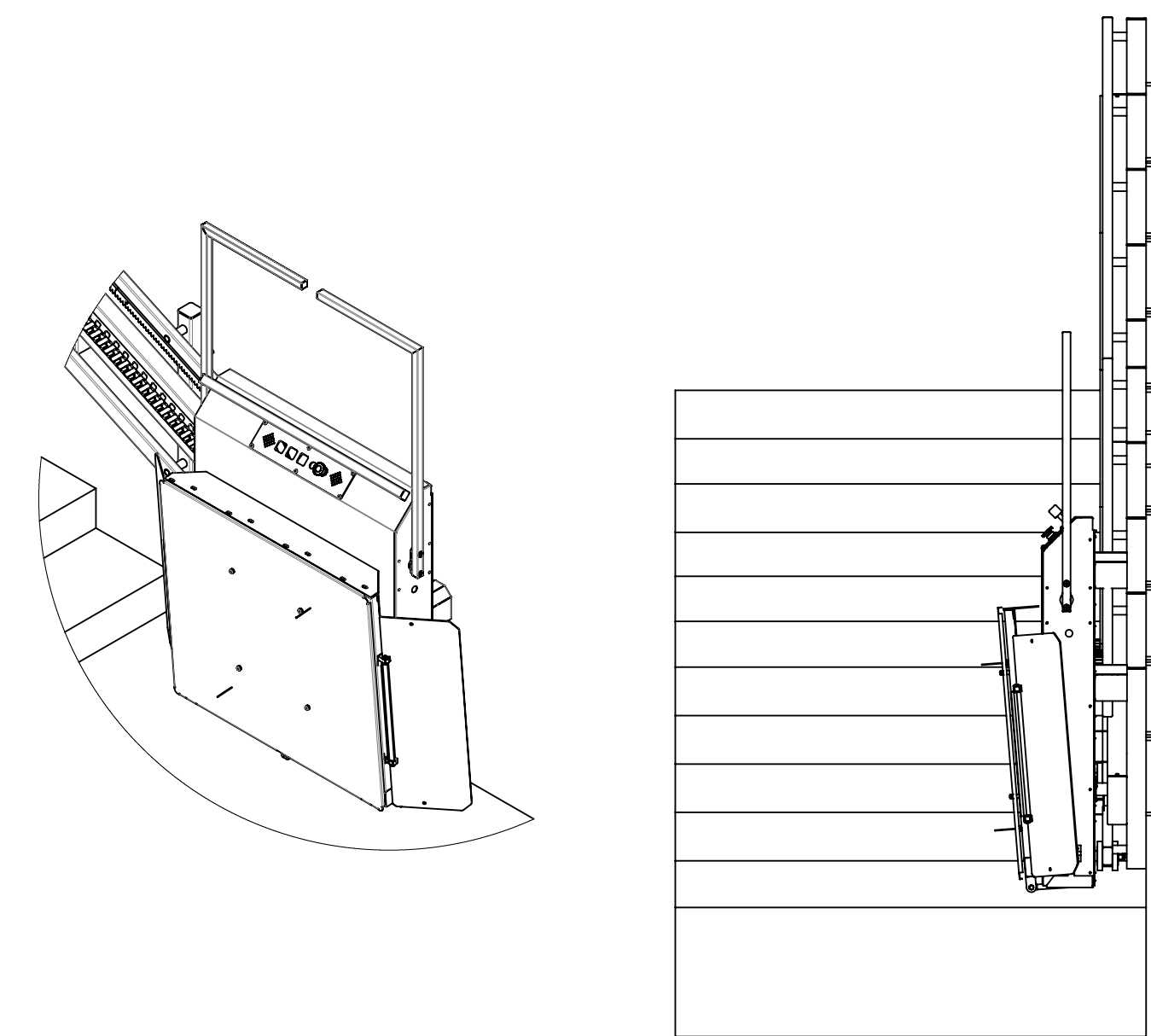
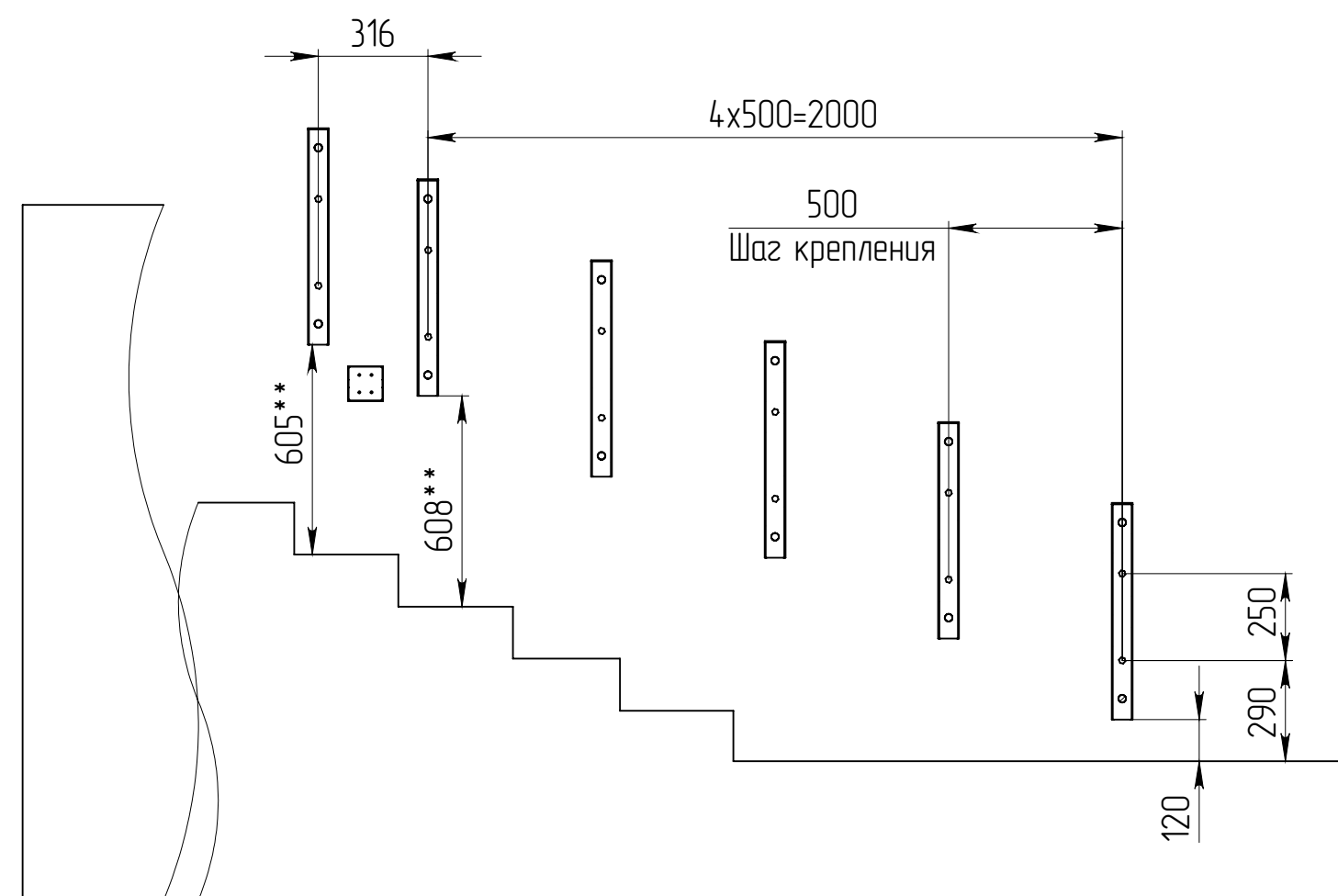


Платформа в собранном положении



Размерная сетка крепления к стене

A-A



B-B  
(1 : 5)

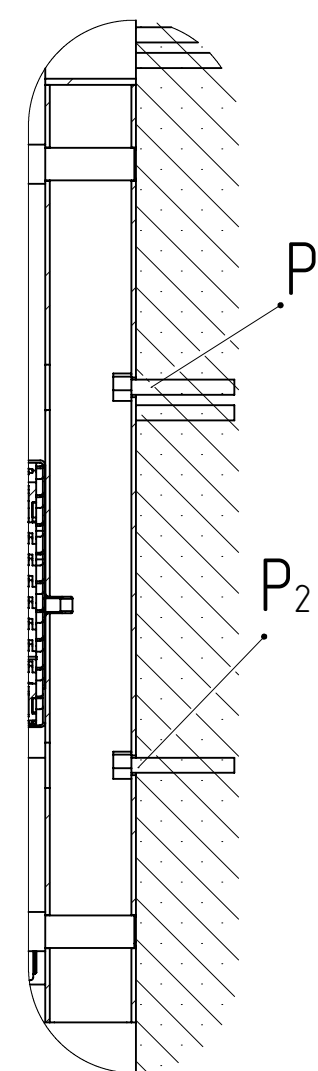


Таблица нагрузок на лестничный пролёт			
Обозначение нагрузки	Величина нагрузки, Н	Примечание	Вид
P1	1380	Нагрузка на акерный болт	Б-Б
P2	1260	Нагрузка на акерный болт	Б-Б

- 1 Опорная поверхность платформы должна выдерживать нагрузку не менее 250 кгс/м2 Толщина слоя бетона не менее 120 мм. Минимальная ширина лестницы 1200 мм. Минимальная лестничная площадка для останова платформы 1600 мм.
2. Для питания подъемной платформы модели Veaga Easy Trap (далее ПП) используется однофазная сеть 220 В 50 Гц с потребляемой мощностью до 1кВт, защита цепи -автоматический выключатель 16А. Сечение вводного кабеля 3x1,5мм2 по меди. Подвод питания к ПП осуществляется от щита распределительного (далее ЩР), установленного у Заказчика.
3. Заказчик обязан обеспечить освещение на месте установки платформы подъемной не менее 50лк.
4. Заказчик обязан от места установки ЩР до шкафа управления подъемной платформы проложить защитную оболочку с условным проходным диаметром Оусл > 25 мм (кабель -канал, металлорукав, стальную трубу), обеспечить возможность последующей укладки (протягивания) кабеля питания, "сухого" контакта и питания розетки для обслуживания ПП.
5. ЩР должен содержать: автомат защиты цепи питания ПП, автомат защиты цепи розетки для обслуживания ПП.
6. Все работы по подготовке места установки в соответствии с ГОСТ Р 55555-2013 и вышеперечисленные работы должны быть завершены Заказчиком до начала монтажа ПП.

Модель	Veaga Easy Trap
Грузоподъемность, кг, не более	225
Размер грузонесущего устройства, мм	900x750
Число остановок	2
Высота подъема мм	1603
Скорость, м/с	не более 0,15
Число одновременно перевозимых пользователей (в кресле-каталке)	1
Угол наклона, град	25
Длина пути подъемной платформы, мм	5000

Согласовано

Заказчик: \_\_\_\_\_

ООО НПК ПП: \_\_\_\_\_

1. Нагрузка показана на самую нагруженную опору, во время передвижения грузонесущей платформы.
2. Нагрузка на каждую опору меняется в соответствие от местоположения грузонесущей платформы.
3. Максимальный вес на грузовой платформе 225кг
4. Скорость передвижения грузонесущей платформы не более 0,15 м/с.
5. \*\* Размеры уточнить при монтаже.

ЕТ01-02.00.00.000 МЧ				Лит.	Масса	Масштаб
Изм.	Лист	№ док.	Подп.	Дата		
Разраб.	Заболотников					
Пров.						
Т. контр.						
Н. контр.						
Утв.						
Платформа подъемная с наклонным перемещением				Лит.	Масса	Масштаб
Монтажный чертёж					-	1:20
				Лист 1	Листов 1	

ЕТ01-02.00.00.000 МЧ

Платформа подъемная с наклонным перемещением  
Монтажный чертёж

Лит. Масса Масштаб  
- 1:20  
Лист 1 Листов 1